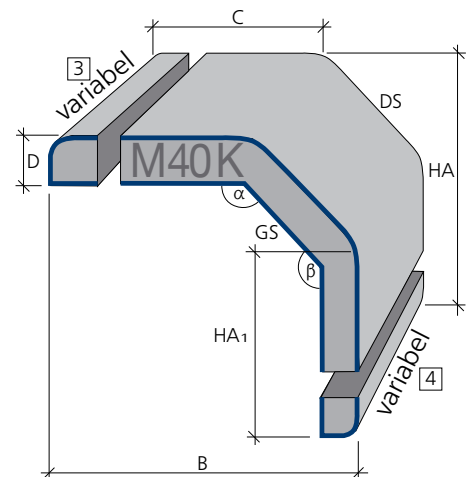
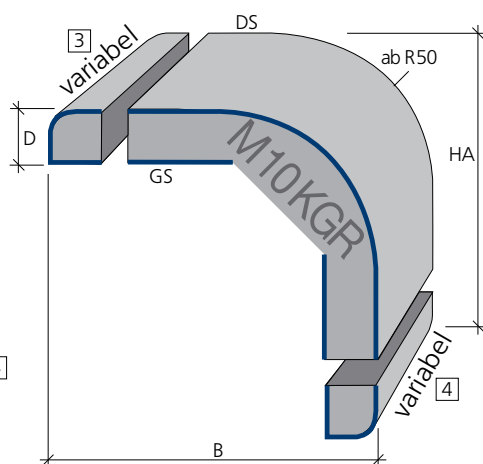
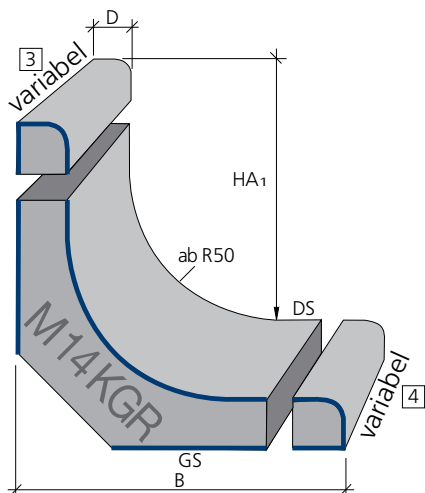
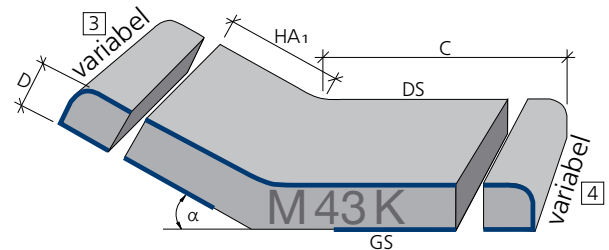
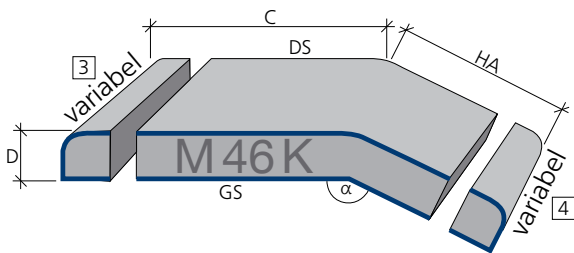
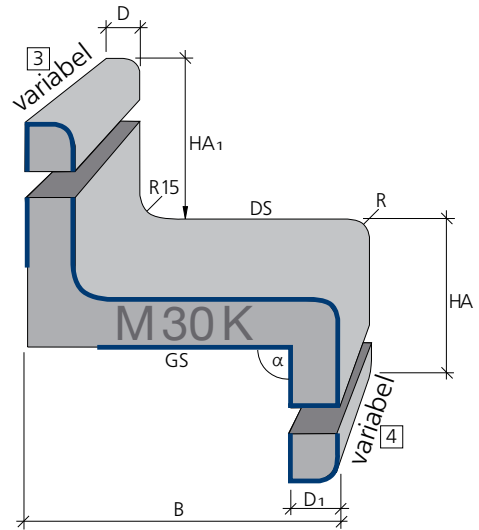
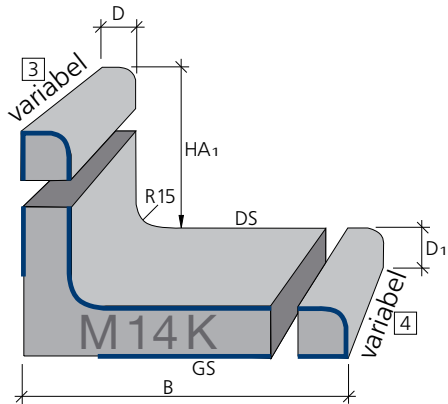
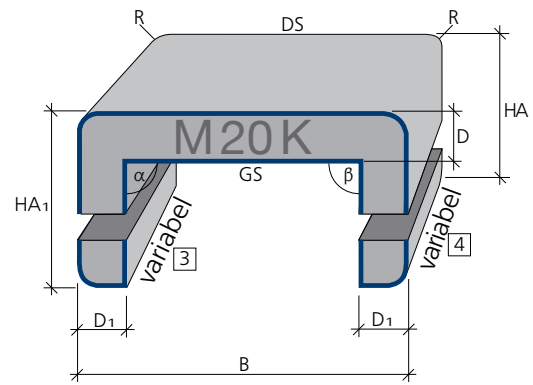
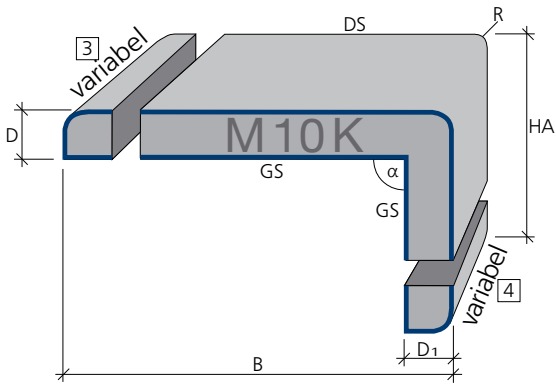


# Kombinationsprofile



Bei den variablen Kanten [3] und [4] können Sie zwischen den Basisprofilen M200 bis M800, mit Fremdkante geschlossen oder Schnittkante roh unbelegt wählen. Unser maximales Pressformat: 4200 x 1500 mm (abzüglich des Umfangs für Profilabwicklung).

Unternehmen

Oberfläche

Trägermaterial

Verbundelement

Postforming

Compactforming

Fertigteile