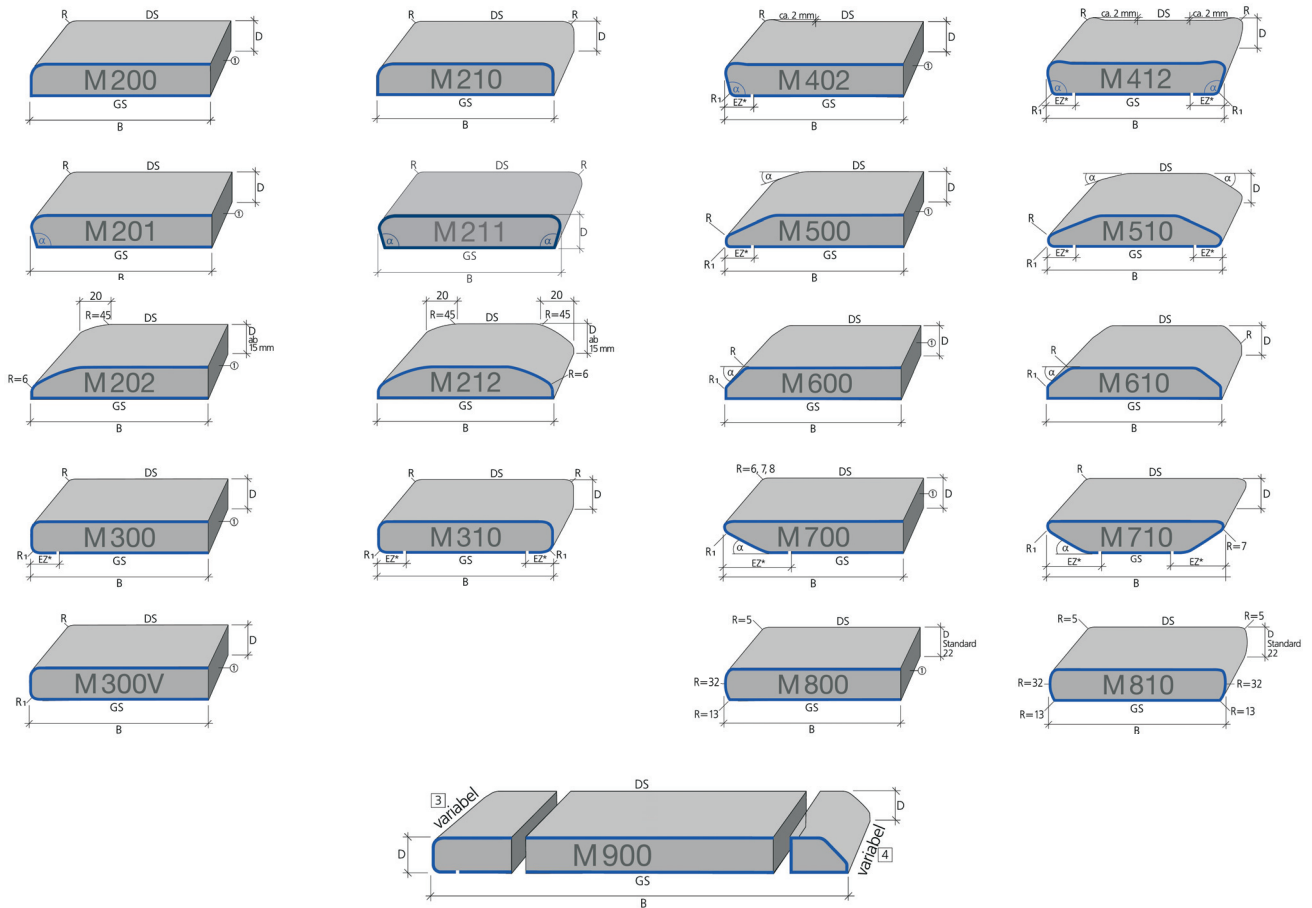
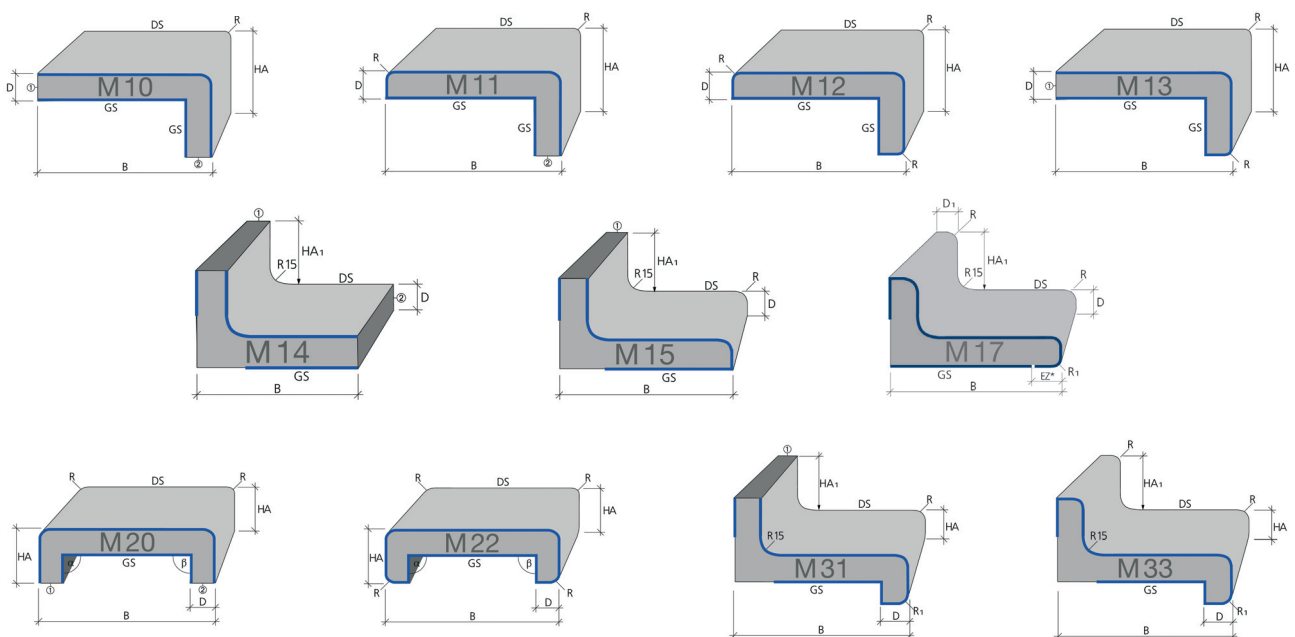


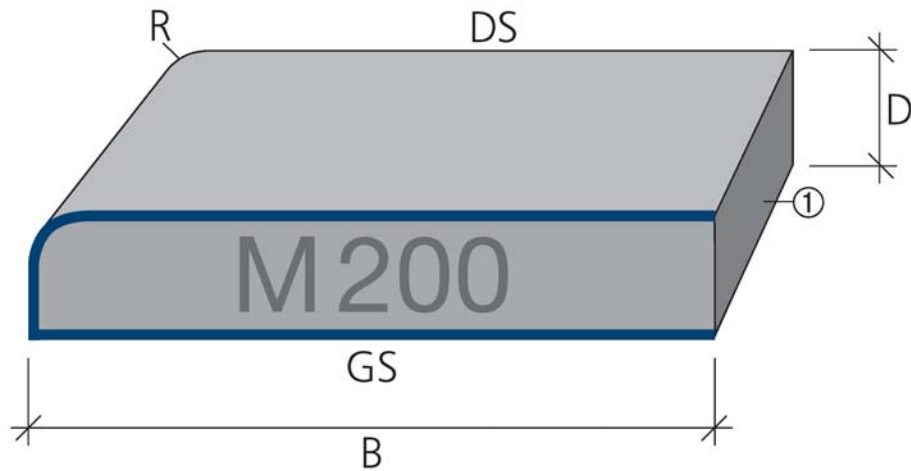
Basisprofile



Bitte klicken Sie auf das Profil Ihrer Wahl

Basisprofile Auf- und Abkantung





Bitte alle Maße in mm angeben:

Länge: Breite:

Dicke: Radius:

DS Deckseite:

Trägermaterial:

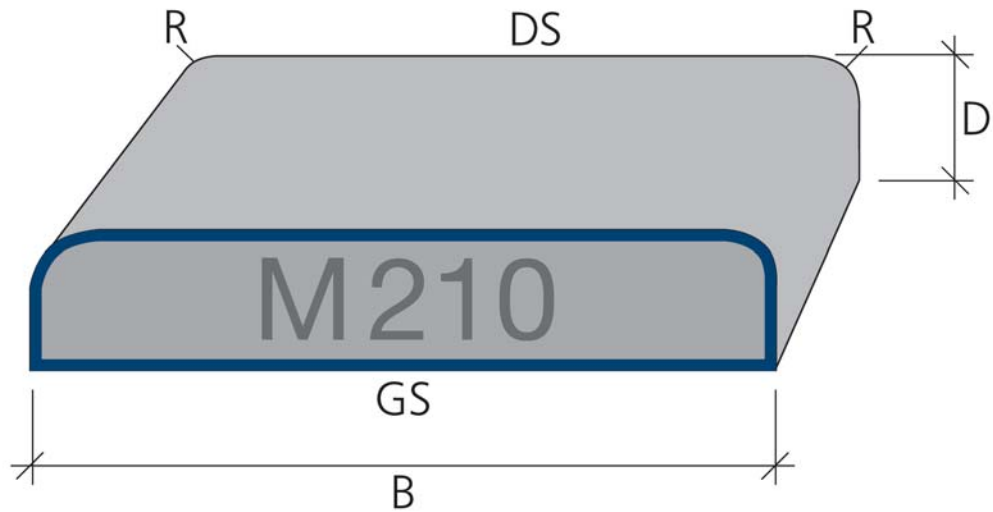
GS Gegenseite:

① Kante:

① = Schnittkante ist standardmäßig roh unbelegt; auf Wunsch mit Fremdkante Ihrer Wahl geschlossen

Menge:

Bemerkungen:



Bitte alle Maße in mm angeben:

Länge:

Breite:

Dicke:

Radius:

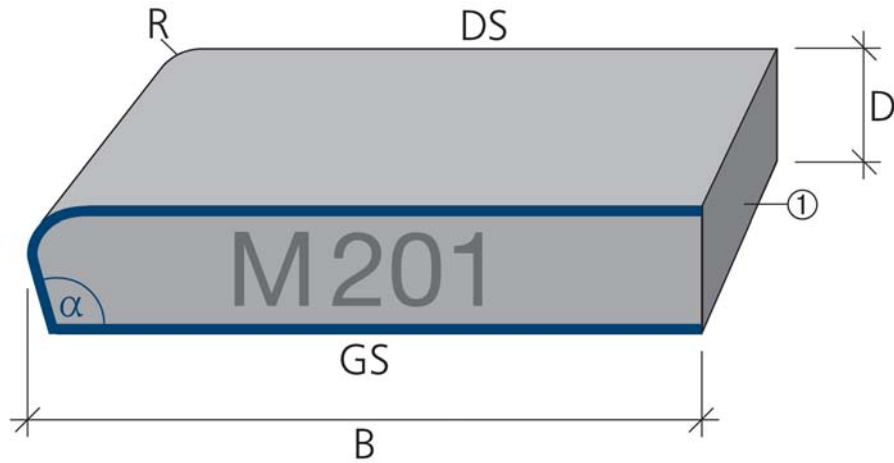
DS Deckseite:

Trägermaterial:

GS Gegenseite:

Menge:

Bemerkungen:



Bitte alle Maße in mm angeben:

Länge: Breite: Dicke:

Radius: α Winkel:

DS Deckseite:

Trägermaterial:

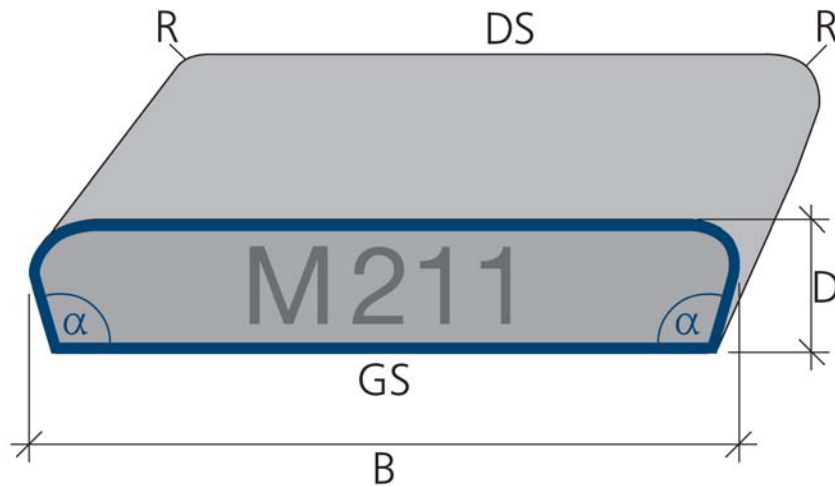
GS Gegenseite:

① Kante:

① = Schnittkante ist standardmäßig roh unbelegt; auf Wunsch mit Fremdkante Ihrer Wahl geschlossen

Menge:

Bemerkungen:



Bitte alle Maße in mm angeben:

Länge: Breite: Dicke:

Radius: α Winkel:

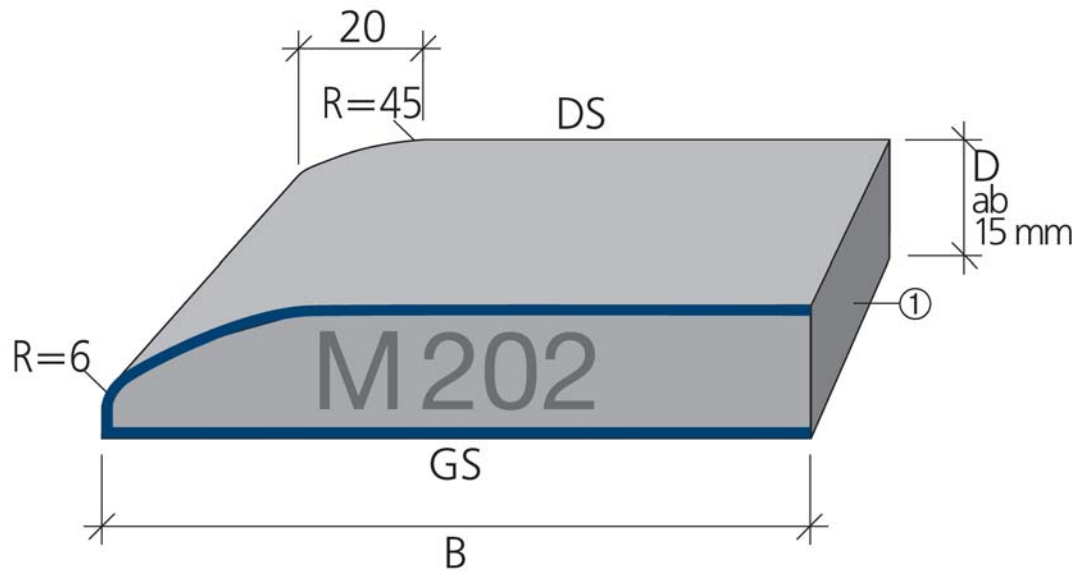
DS Deckseite:

Trägermaterial:

GS Gegenseite:

Menge:

Bemerkungen:



Bitte alle Maße in mm angeben:

Länge: Breite: Dicke:

DS Deckseite:

Trägermaterial:

GS Gegenseite:

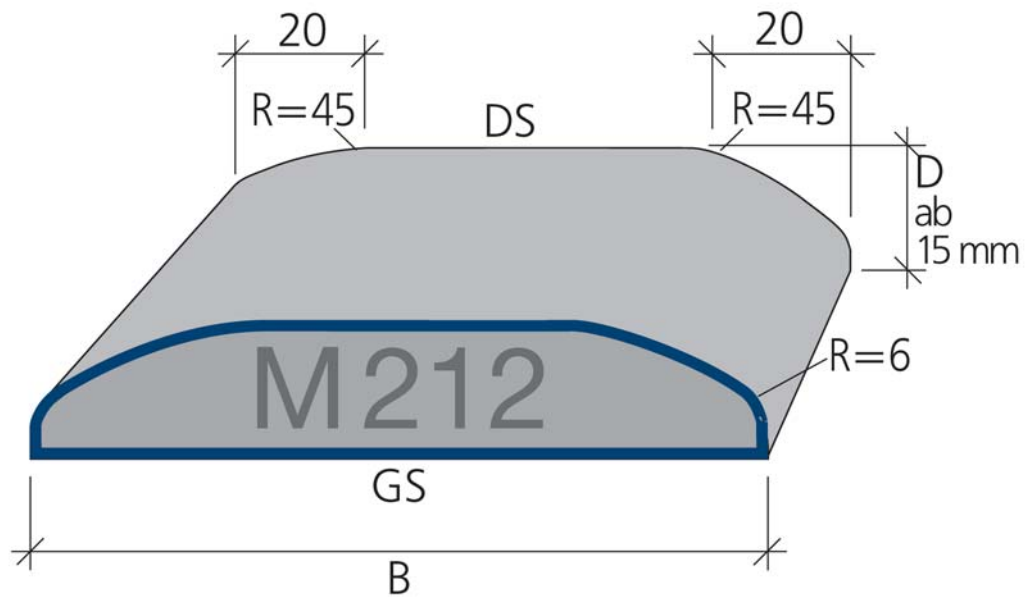
① Kante:

① = Schnittkante ist standardmäßig roh unbelegt; auf Wunsch mit Fremdkante Ihrer Wahl geschlossen

Menge:

Bemerkungen:

M 212



Bitte alle Maße in mm angeben:

Länge: Breite: Dicke:

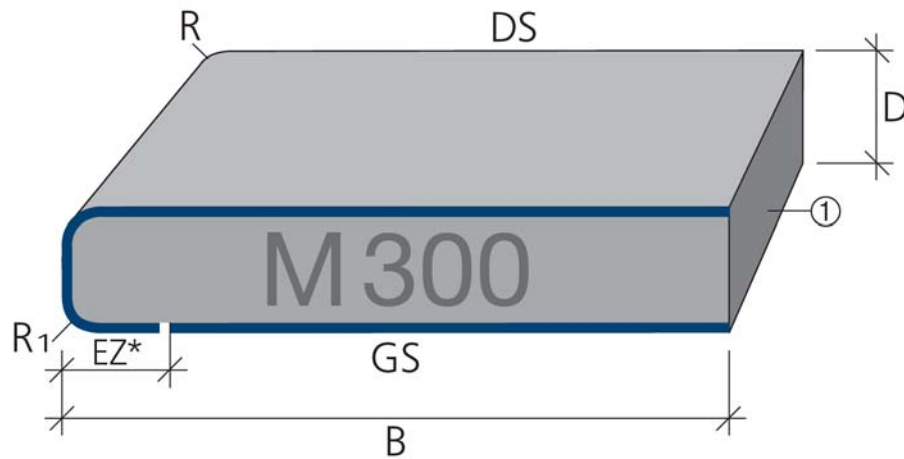
DS Deckseite:

Trägermaterial:

GS Gegenseite:

Menge:

Bemerkungen:



Bitte alle Maße in mm angeben:

Länge: Breite: Dicke:

Radius: R1 Radius:

EZ* Einzug: offene Stoßfuge Kunststoffkeder weiß Kedersonderfarbe:
Standard 25-40mm ca. 1-3mm 3,2mm

DS Deckseite:

Trägermaterial:

GS Gegenseite:

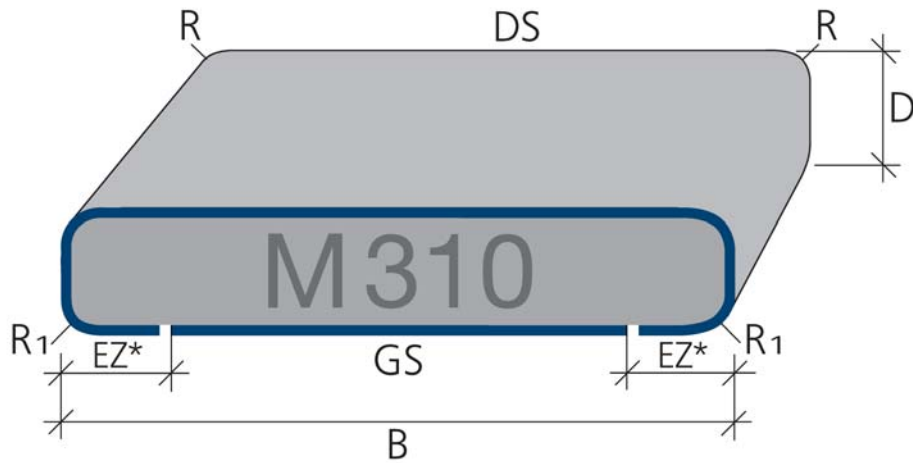
① Kante:

① = Schnittkante ist standardmäßig roh unbelegt; auf Wunsch mit Fremdkante Ihrer Wahl geschlossen

Menge:

Bemerkungen:



M 310



Bitte alle Maße in mm angeben:

Länge: Breite: Dicke:

Radius: R1 Radius:

EZ* Einzug:  offene Stoßfuge ca. 1-3mm  Kunststoffkeder weiß Kedersonderfarbe:

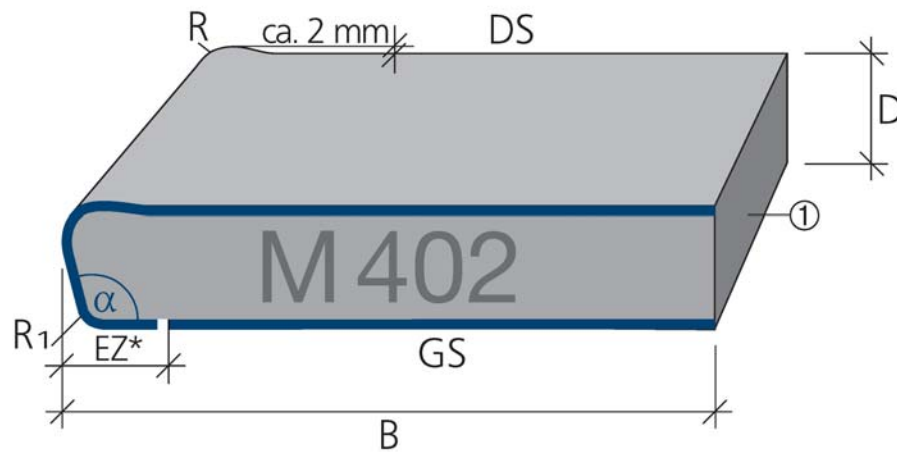
DS Deckseite:

Trägermaterial:

GS Gegenseite:

Menge:

Bemerkungen:



Bitte alle Maße in mm angeben:

Länge: Breite: Dicke:

α Winkel: Radius: R1 Radius:

EZ* Einzug: offene Stoßfuge ca. 1-3mm Kunststoffkeder weiß 3,2mm Kedersonderfarbe:

DS Deckseite:

Trägermaterial:

GS Gegenseite:

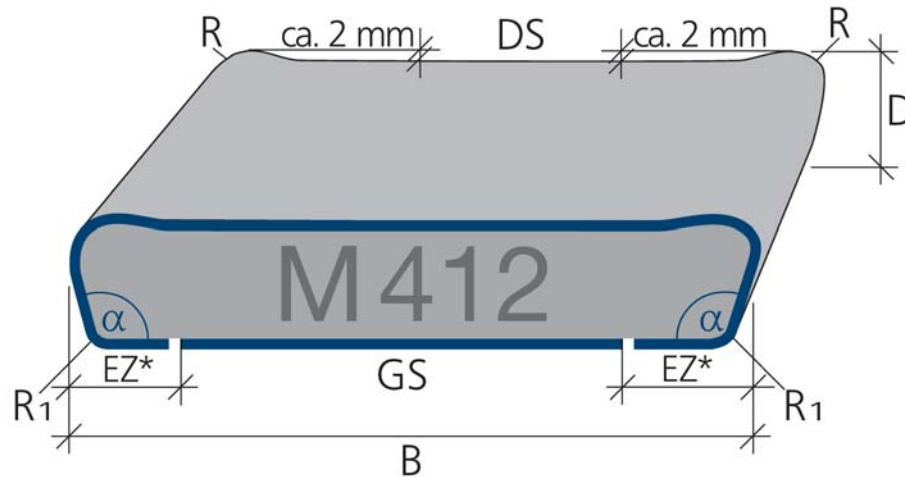
① Kante:

① = Schnittkante ist standardmäßig roh unbelegt; auf Wunsch mit Fremdkante Ihrer Wahl geschlossen

Menge:

Bemerkungen:

M 412



Bitte alle Maße in mm angeben:

Länge: Breite: Dicke:

α Winkel: Radius: R1 Radius:

EZ* Einzug: offene Stoßfuge ca. 1-3mm Kunststoffkeder weiß 3,2mm Kedersonderfarbe:

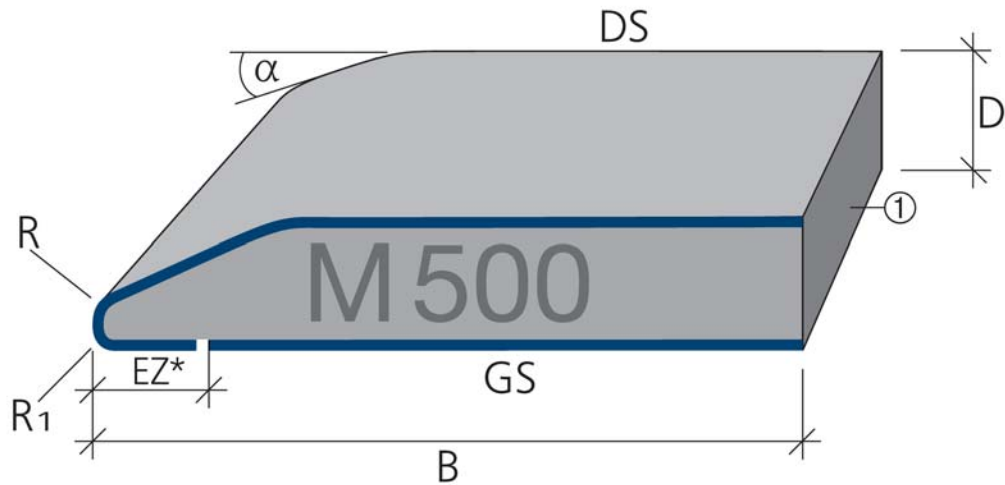
DS Deckseite:

Trägermaterial:

GS Gegenseite:

Menge:



Bemerkungen:



Bitte alle Maße in mm angeben:

Länge: Breite: Dicke:

α Winkel: Radius: R1 Radius:

EZ* Einzug:  offene Stoßfuge  Kunststoffkeder weiß Kedersonderfarbe:

Standard 25-40mm ca. 1-3mm 3,2mm

DS Deckseite:

Trägermaterial:

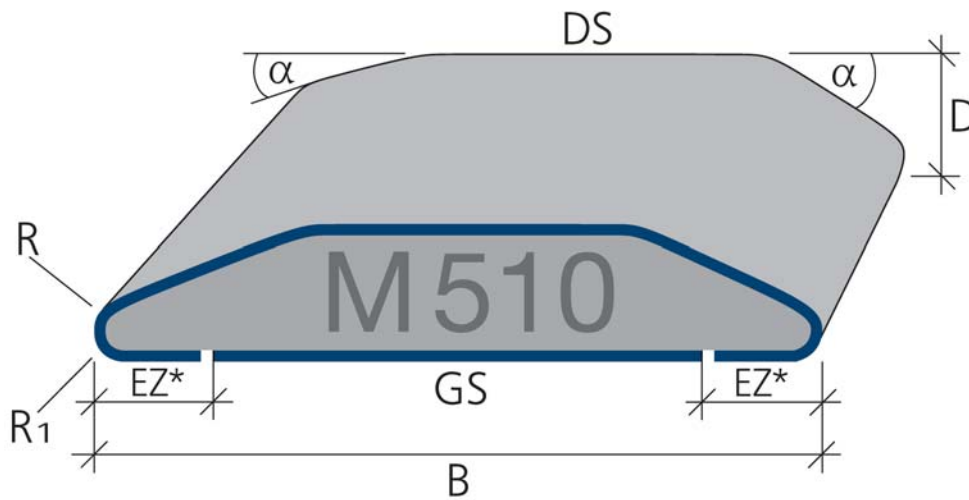
GS Gegenseite:

① Kante:

① = Schnittkante ist standardmäßig roh unbelegt; auf Wunsch mit Fremdkante Ihrer Wahl geschlossen

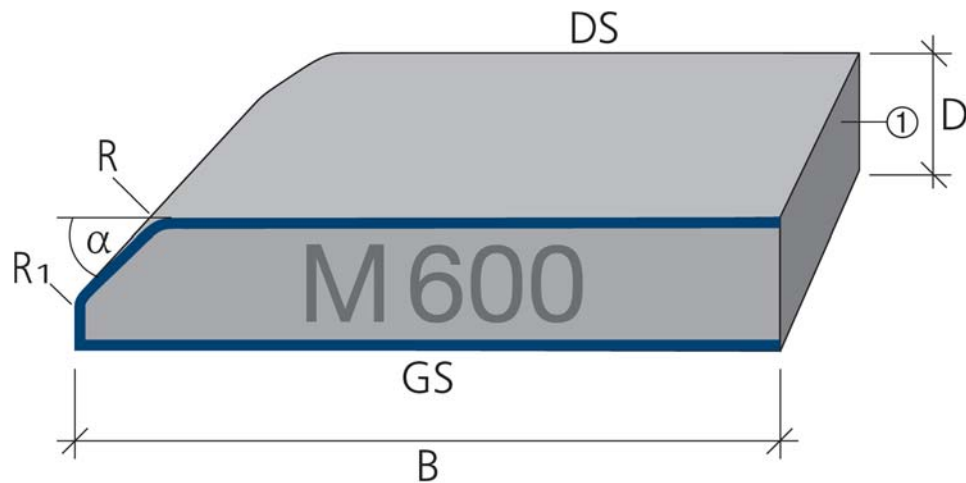
Menge:

Bemerkungen:



Bitte alle Maße in mm angeben:

Länge: Breite: Dicke:
 α Winkel: Radius: R1 Radius:
 EZ* Einzug: offene Stoßfuge ca. 1-3mm Kunststoffkeder weiß 3,2mm Kedersonderfarbe:
 DS Deckseite:
 Trägermaterial:
 GS Gegenseite:
 Menge:
 Bemerkungen:



Bitte alle Maße in mm angeben:

Länge: Breite: Dicke:

α Winkel: Radius: R1 Radius:

DS Deckseite:

Trägermaterial:

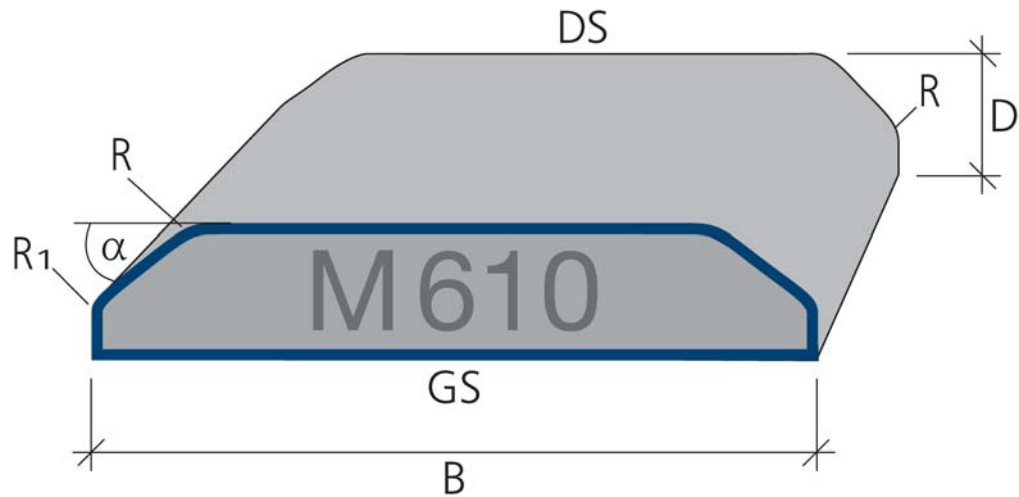
GS Gegenseite:

① Kante:

① = Schnittkante ist standardmäßig roh unbelegt; auf Wunsch mit Fremdkante Ihrer Wahl geschlossen

Menge:

Bemerkungen:



Bitte alle Maße in mm angeben:

Länge: Breite: Dicke:

α Winkel: Radius: R1 Radius:

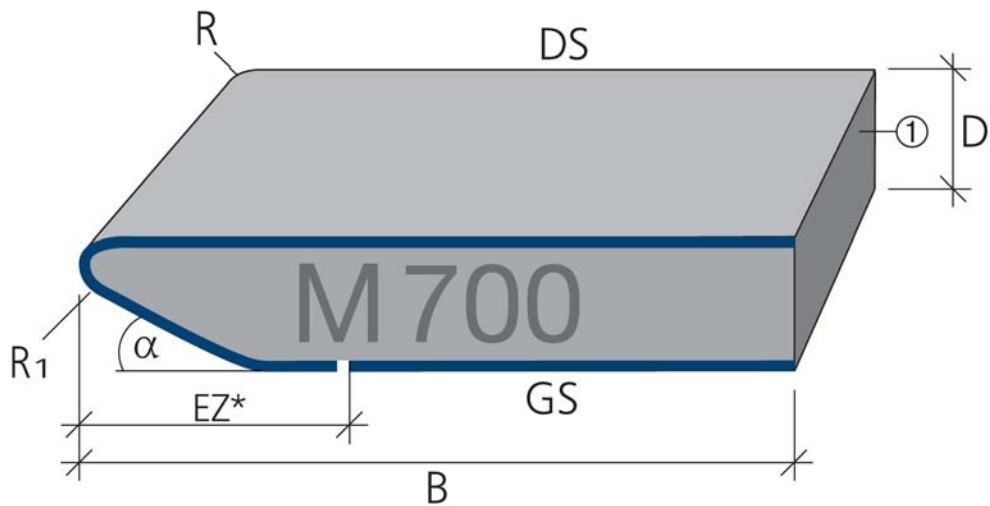
DS Deckseite:

Trägermaterial:

GS Gegenseite:

Menge:

Bemerkungen:



Bitte alle Maße in mm angeben:

Länge: Breite: Dicke:

α Winkel: Radius: R1 Radius:

EZ* Einzug: offene Stoßfuge Kunststoffkeder weiß Kedersonderfarbe:

Standard 25-40mm \downarrow ca. 1-3mm \downarrow 3,2mm

DS Deckseite:

Trägermaterial:

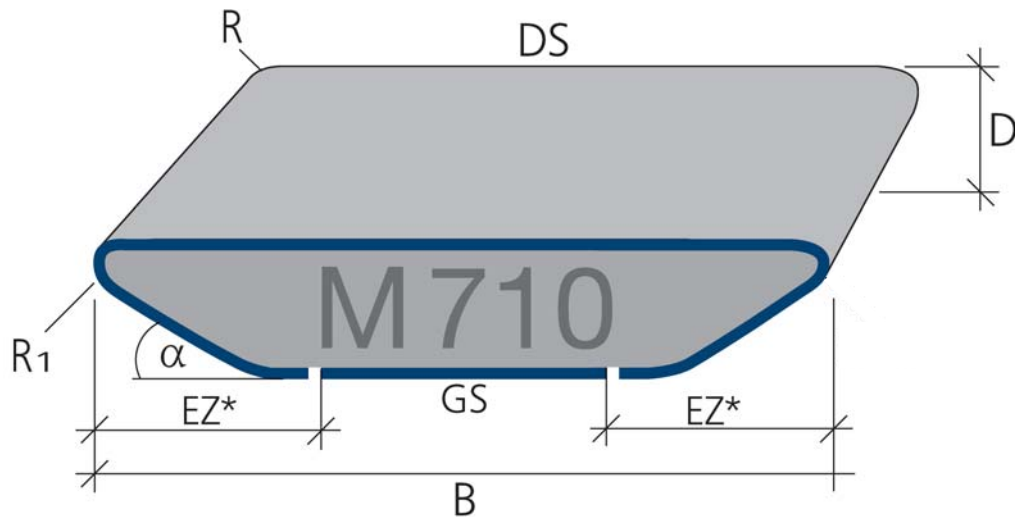
GS Gegenseite:

① Kante:

① = Schnittkante ist standardmäßig roh unbelegt; auf Wunsch mit Fremdkante Ihrer Wahl geschlossen

Menge:

Bemerkungen:



Bitte alle Maße in mm angeben:

Länge: Breite: Dicke:

α Winkel: Radius: R1 Radius:

EZ* Einzug: offene Stoßfuge \downarrow ca. 1-3mm Kunststoffkeder weiß \downarrow 3,2mm Kedersonderfarbe:

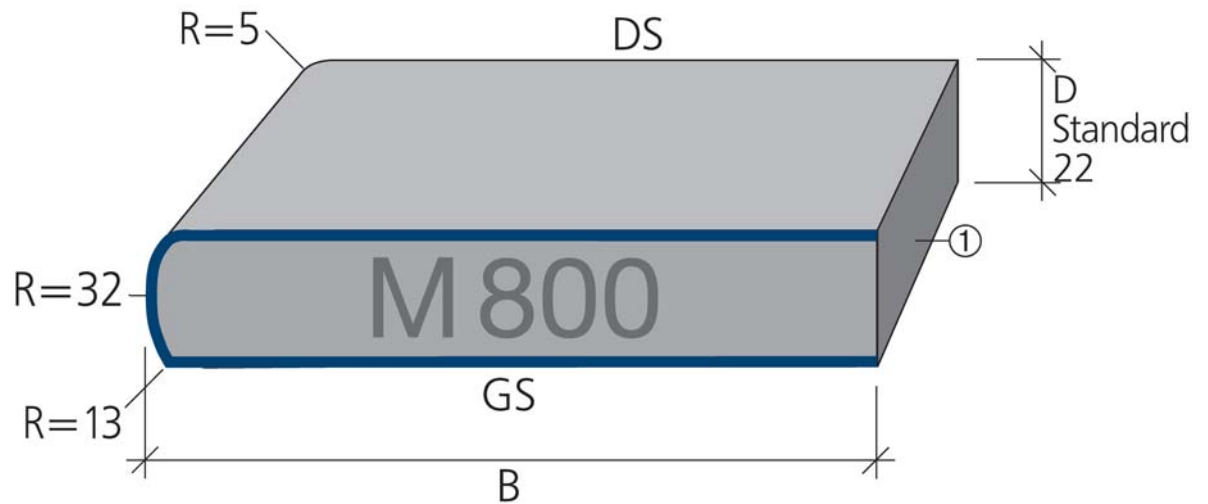
DS Deckseite:

Trägermaterial:

GS Gegenseite:

Menge:

Bemerkungen:



Bitte alle Maße in mm angeben:

Länge: Breite: Dicke:

DS Deckseite:

Trägermaterial:

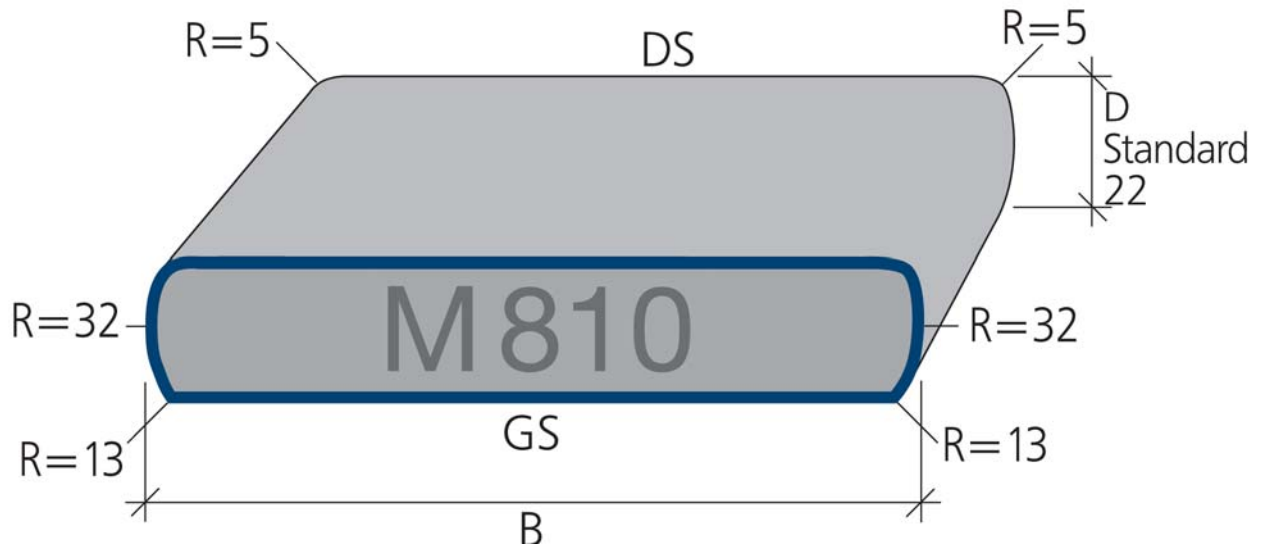
GS Gegenseite:

① Kante:

① = Schnittkante ist standardmäßig roh unbelegt; auf Wunsch mit Fremdkante Ihrer Wahl geschlossen

Menge:

Bemerkungen:



Bitte alle Maße in mm angeben:

Länge: Breite: Dicke:

DS Deckseite:

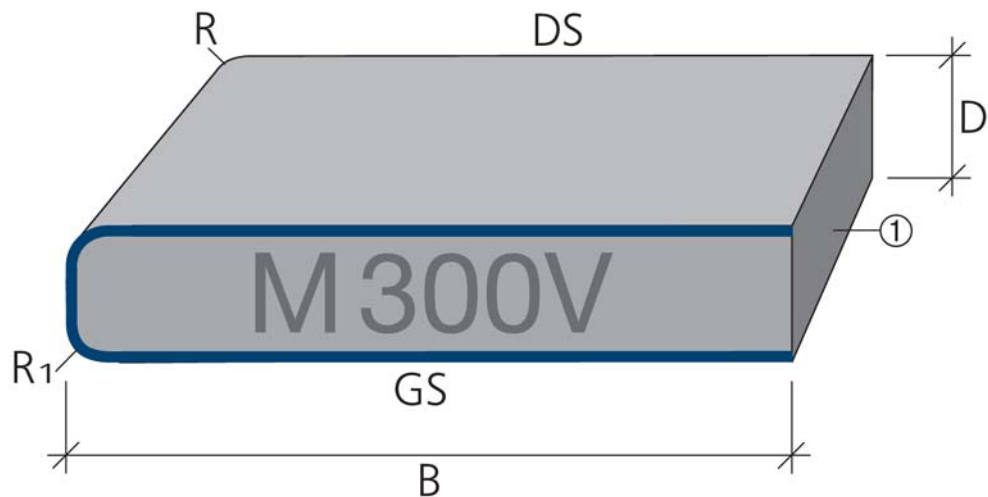
Trägermaterial:

GS Gegenseite:

Menge:

Bemerkungen:

M 300V



Bitte alle Maße in mm angeben:

Länge: Breite: Dicke:

Radius: R1 Radius:

DS Deckseite:

Trägermaterial:

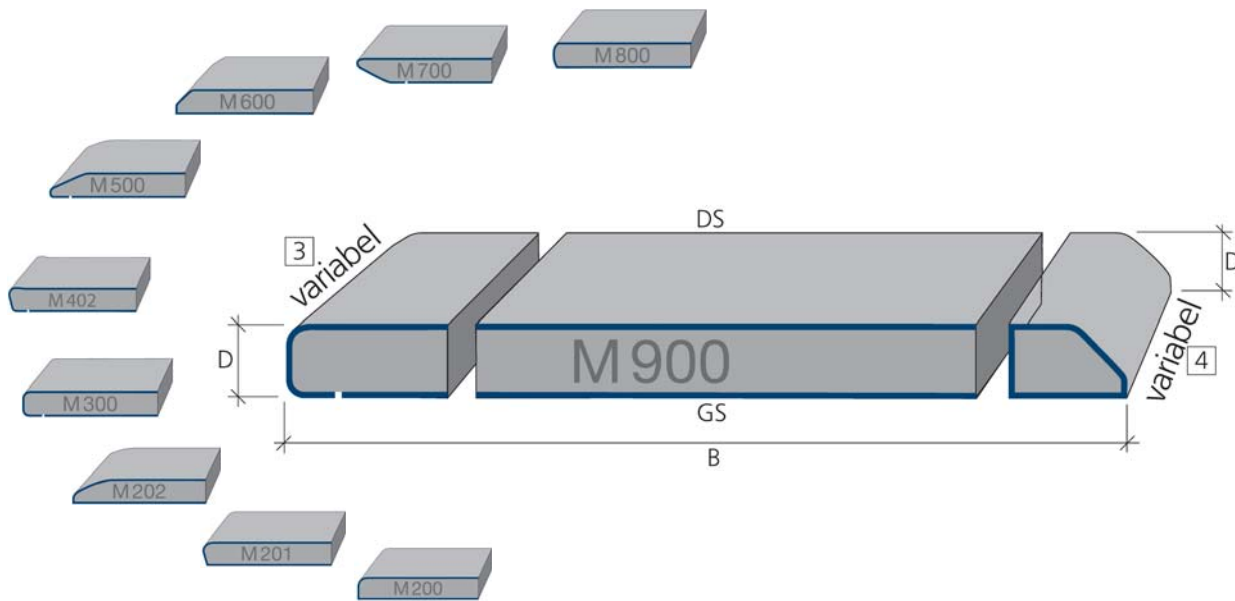
GS Gegenseite:

① Kante:

① = Schnittkante ist standardmäßig roh unbelegt; auf Wunsch mit Fremdkante Ihrer Wahl geschlossen

Menge:

Bemerkungen:



Die variablen Kanten ③ und ④ sind bei diesem Profiltyp nie formgleich, hierzu wählen Sie bitte aus den Basisprofilen M200 - M800 frei aus.

Unser maximales Pressformat: 4200 x 1500 mm (abzüglich des Umfanges für die Profilabwicklung)

Bitte alle Maße in mm angeben:

Länge: Breite: Dicke:

DS Deckseite:

Trägermaterial:

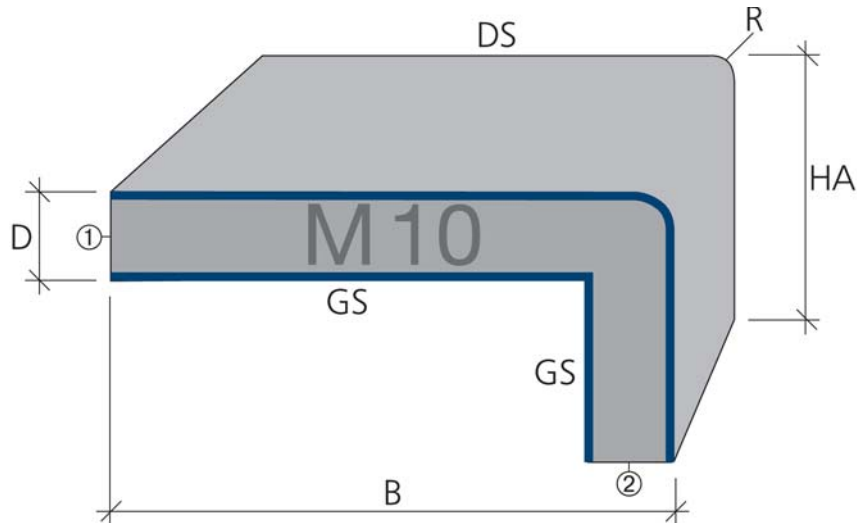
GS Gegenseite:

③ Kante:

④ Kante:

Menge:

Bemerkungen:



Bitte alle Maße in mm angeben:

Länge: Breite: Dicke:

HA Höhe der Abkantung: Radius:

DS Deckseite:

Trägermaterial:

GS Gegenseite:

① Kante:

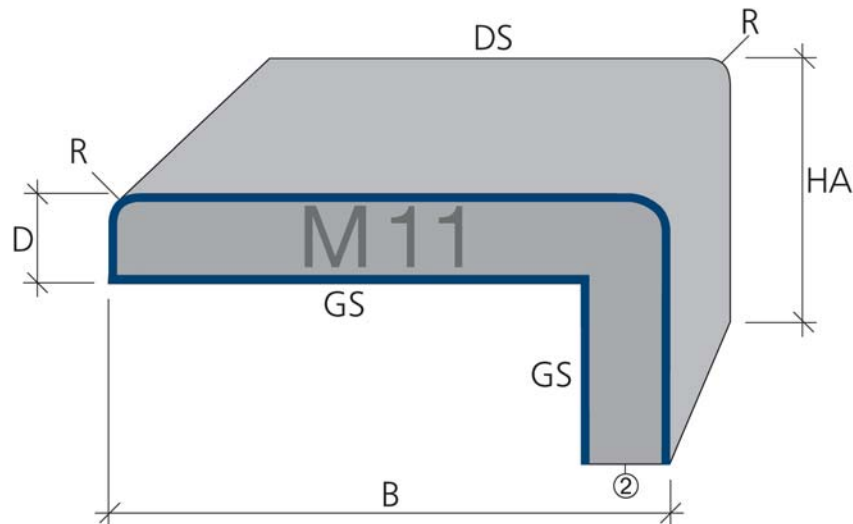
① = Schmalfläche ist standardmäßig mit Kante nach Werkswahl belegt, auf Wunsch mit Fremdkante Ihrer Wahl geschlossen.

② Kante:

② = Schmalfläche ist standardmäßig mit Kante nach Werkswahl belegt, auf Wunsch mit Fremdkante Ihrer Wahl geschlossen.

Menge:

Bemerkungen:



Bitte alle Maße in mm angeben:

Länge: Breite: Dicke:

HA Höhe der Abkantung: Radius:

DS Deckseite:

Trägermaterial:

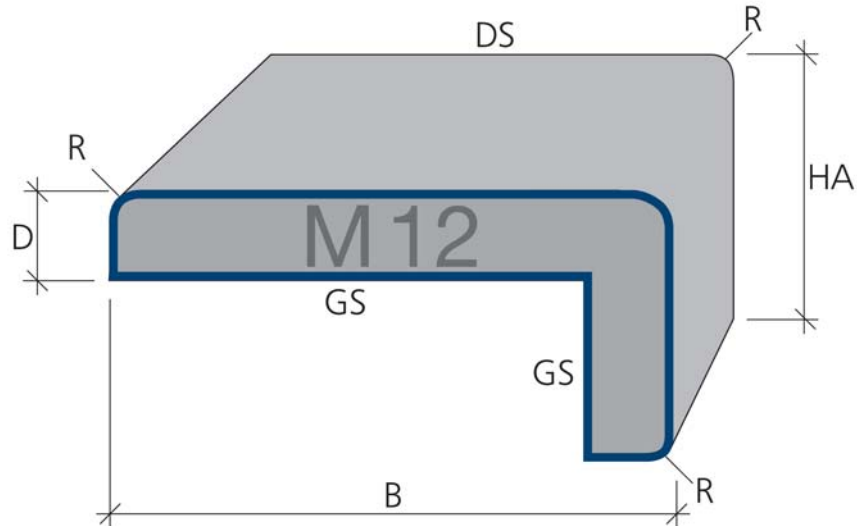
GS Gegenseite:

② Kante:

② = Schmalfläche ist standardmäßig mit Kante nach Werkswahl belegt, auf Wunsch mit Fremdkante Ihrer Wahl geschlossen.

Menge:

Bemerkungen:



Bitte alle Maße in mm angeben:

Länge:

Breite:

Dicke:

HA Höhe der Abkantung:

Radius:

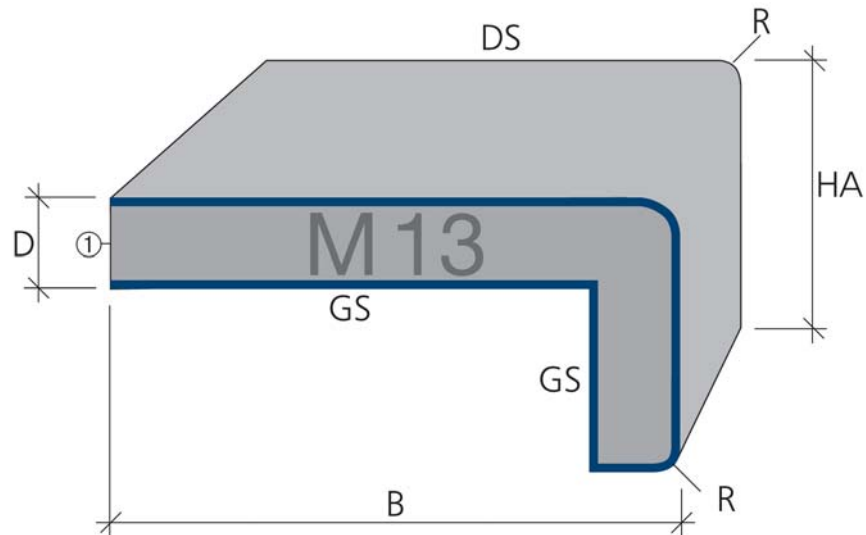
DS Deckseite:

Trägermaterial:

GS Gegenseite:

Menge:

Bemerkungen:



Bitte alle Maße in mm angeben:

Länge:

Breite:

Dicke:

HA Höhe der Abkantung:

Radius:

DS Deckseite:

Trägermaterial:

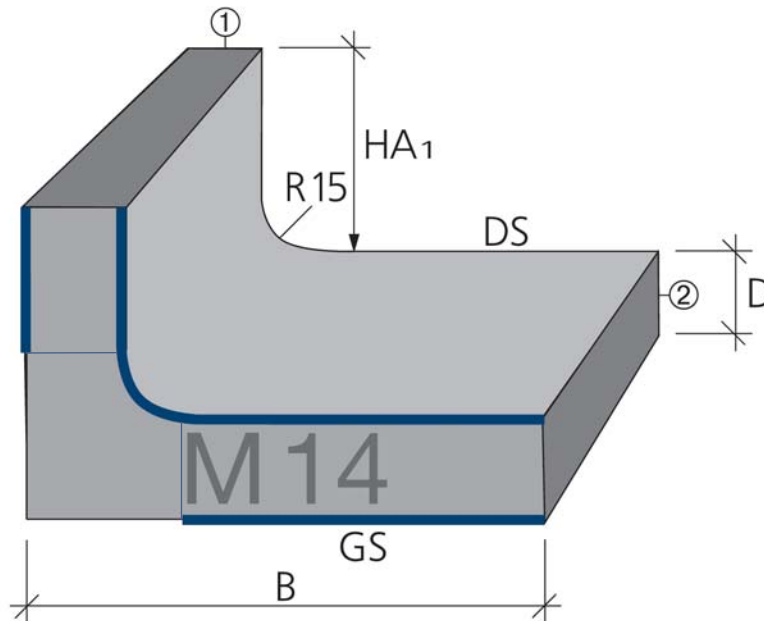
GS Gegenseite:

① Kante:

① = Schmalfläche ist standardmäßig mit Kante nach Werkswahl belegt, auf Wunsch mit Fremdkante Ihrer Wahl geschlossen.

Menge:

Bemerkungen:



Beim Einsetzen des Füllstückes entstehen Maßtoleranzen, bitte geben Sie aus diesem Grund Elementreihungen an!

Bitte alle Maße in mm angeben:

Länge: Breite: Dicke:

HA1 Höhe der Aufkantung:

DS Deckseite:

Trägermaterial:

GS Gegenseite:

① Kante:

① = Schmalfläche ist standardmäßig mit Kante nach Werkswahl belegt, auf Wunsch mit Fremdkante Ihrer Wahl geschlossen.

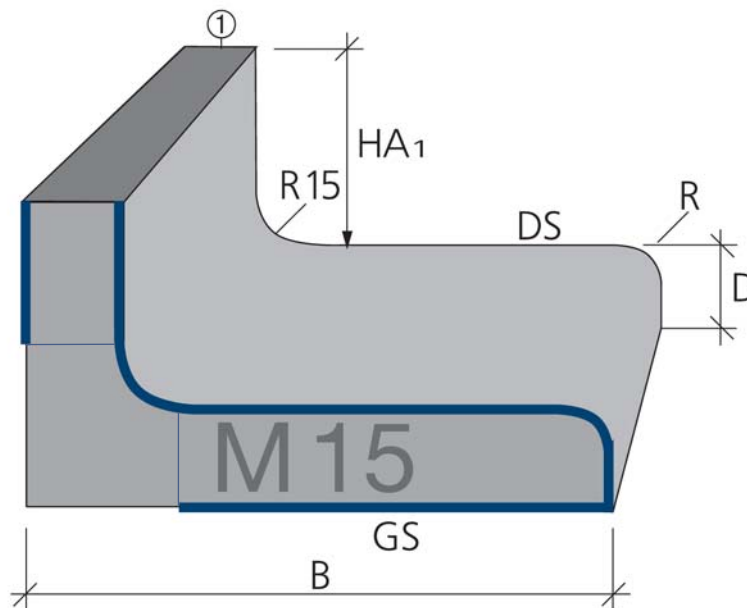
② Kante:

② = Schmalfläche ist standardmäßig mit Kante nach Werkswahl belegt, auf Wunsch mit Fremdkante Ihrer Wahl geschlossen.

Menge:

Bemerkungen:

M 15



Beim Einsetzen des Füllstückes entstehen Maßtoleranzen, bitte geben Sie aus diesem Grund Elementreihungen an!

Bitte alle Maße in mm angeben:

Länge: Breite: Dicke:

HA1 Höhe der Aufkantung:

DS Deckseite:

Trägermaterial:

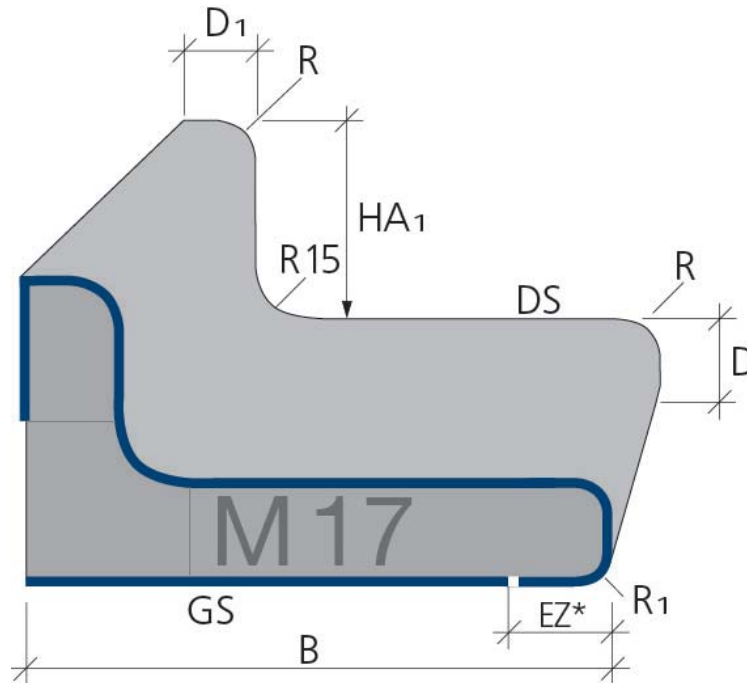
GS Gegenseite:

① Kante:

① = Schmalfläche ist standardmäßig mit Kante nach Werkswahl belegt, auf Wunsch mit Fremdkante Ihrer Wahl geschlossen.

Menge:

Bemerkungen:



Beim Einsetzen des Füllstückes entstehen Maßtoleranzen, bitte geben Sie aus diesem Grund Elementreihungen an!

Bitte alle Maße in mm angeben:

Länge: Breite: Dicke:

Ha1 Höhe Aufkantung: D1 Dicke Aufkantung:
Standard wie Träger

Radius: R1 Radius:

EZ* Einzug: offene Stoßfuge Kunststoffkeder weiß Kedersonderfarbe:
Standard 25-40mm ± ca. 1-3mm ± 3,2mm

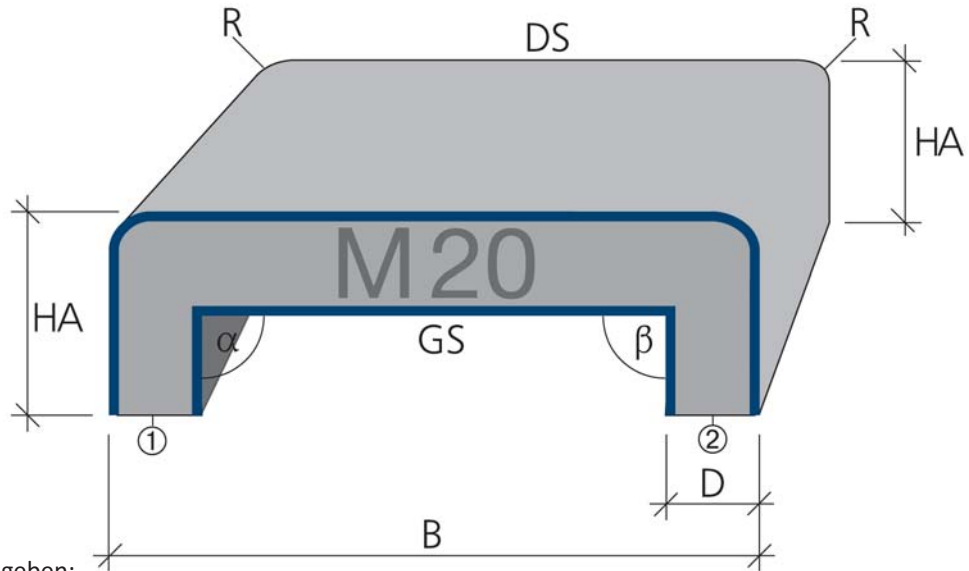
DS Deckseite:

Trägermaterial:

GS Gegenseite:

Menge:

Bemerkungen:



Bitte alle Maße in mm angeben:

Länge: Breite: Dicke:

Radius: α Winkel: β Winkel:

HA Höhe der Abkantung:

DS Deckseite:

Trägermaterial:

GS Gegenseite:

① Kante:

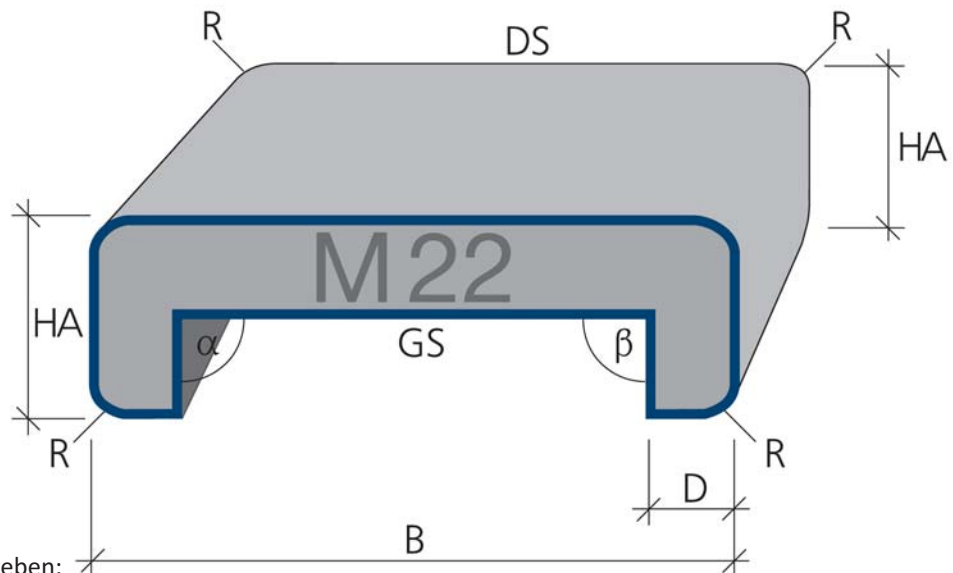
① = Schmalfläche ist standardmäßig mit Kante nach Werkswahl belegt, auf Wunsch mit Fremdkante Ihrer Wahl geschlossen.

② Kante:

② = Schmalfläche ist standardmäßig mit Kante nach Werkswahl belegt, auf Wunsch mit Fremdkante Ihrer Wahl geschlossen.

Menge:

Bemerkungen:



Bitte alle Maße in mm angeben:

Länge: Breite: Dicke:

Radius: α Winkel: β Winkel:

HA Höhe der Abkantung:

DS Deckseite:

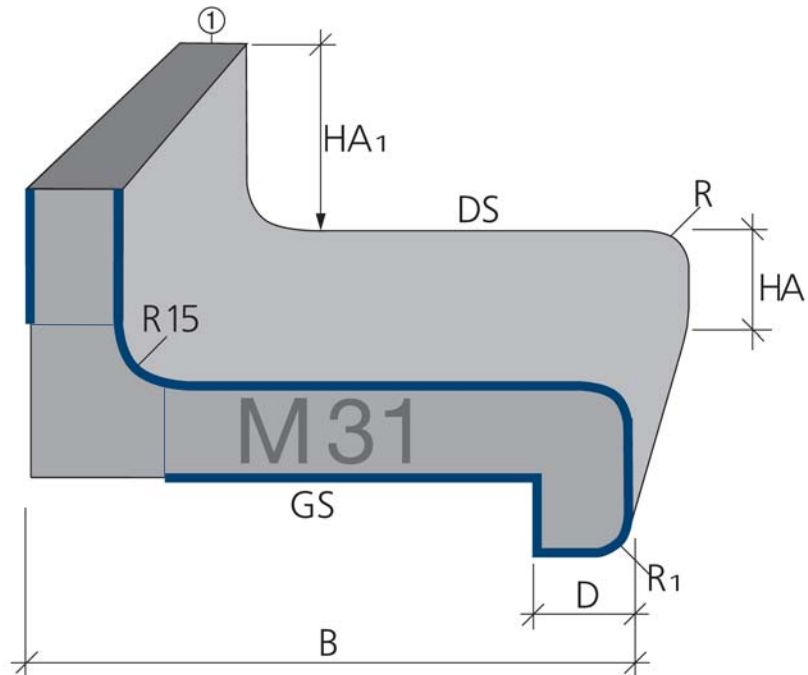
Trägermaterial:

GS Gegenseite:

Menge:

Bemerkungen:

M 31



Beim Einsetzen des Füllstückes entstehen Maßtoleranzen, bitte geben Sie aus diesem Grur Elementreihungen an!

M 31

Bitte alle Maße in mm angeben:

Länge: Breite: Dicke:

Radius: R1 Radius:

HA1 Höhe der Aufkantung: HA Höhe der Abkantung:

DS Deckseite:

Trägermaterial:

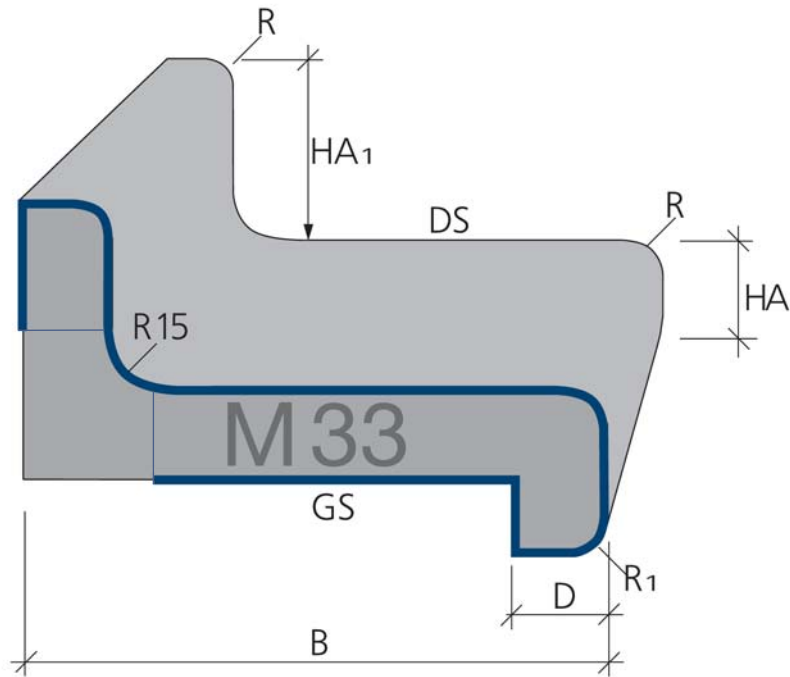
GS Gegenseite:

① Kante:

① = Schmalfläche ist standardmäßig mit Kante nach Werkswahl belegt, auf Wunsch mit Fremdkante Ihrer Wahl geschlossen.

Menge:

Bemerkungen:



Beim Einsetzen des Füllstückes entstehen Maßtoleranzen, bitte geben Sie aus diesem Grund Elementreihungen an!

Bitte alle Maße in mm angeben:

Länge: Breite: Dicke:

Radius: R1 Radius:

HA1 Höhe der Aufkantung: HA Höhe der Abkantung:

DS Deckseite:

Trägermaterial:

GS Gegenseite:

Menge:

Bemerkungen: